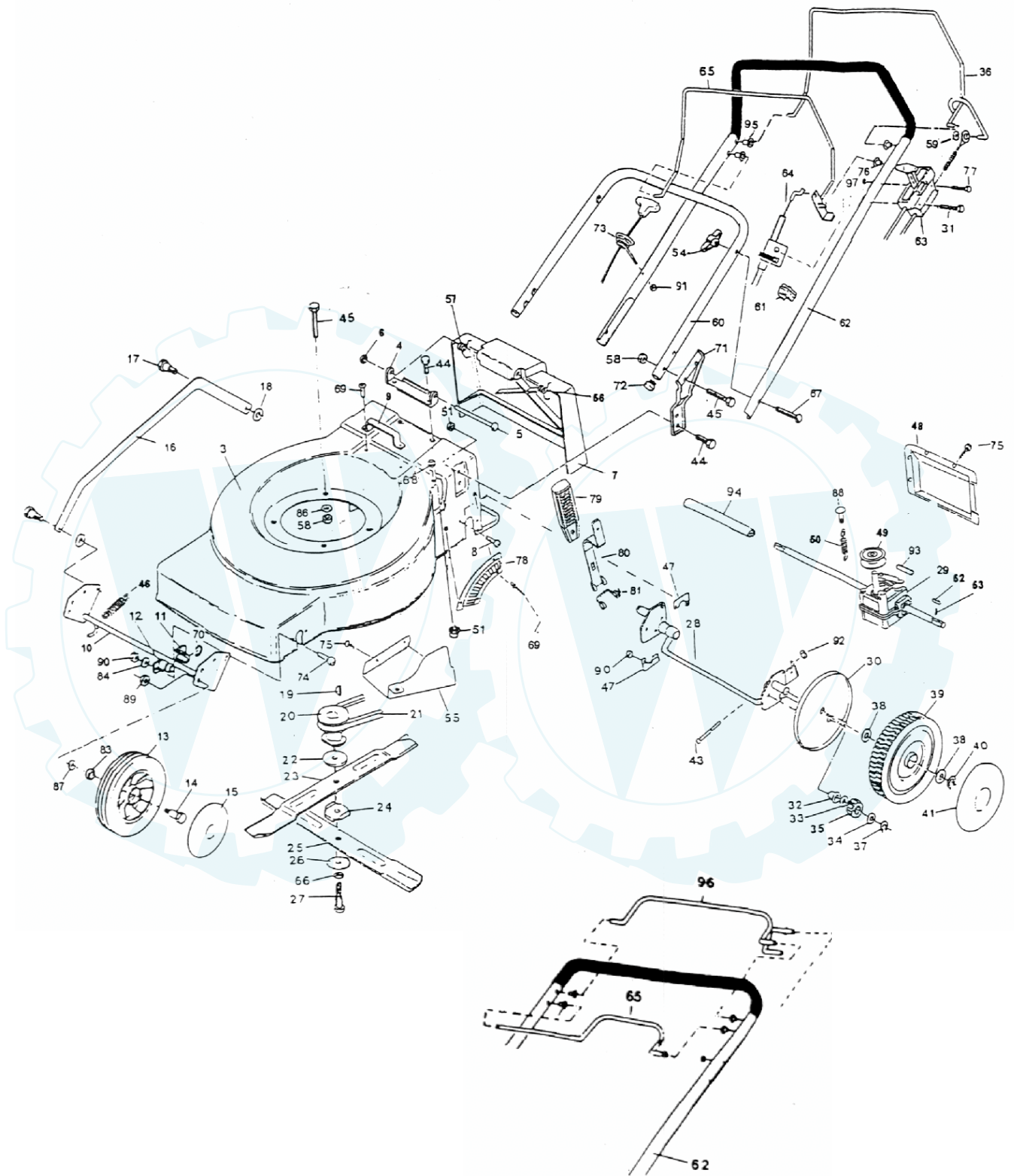




# Benzinrasenmäher GAN 3748 H ZH

Art. Nr.: 26153



# Benzinrasenmäher GAN 3748 H ZH

GAN 3748 H ZH ET-Liste 02				Art.Nr. 26153 Panther GAN 3748 H ZH ET-Liste 02			
Bild	Teile Nr.	Bezeichnung	St	Bild	Teile Nr.	Bezeichnung	St
	76600	Motor Tecumseh Prisma 37	1	58	13360	Mutter M8 selbstsichernd	7
3	75880	Gehäuse 48 H GAN/99	1	59	17070	Krallenklemmscheibe A8	1
4	60410	Winkel-Halte Fangvorrichtung	1	60	70340	Griff-Unterteil 48	1
5	60510	Achse-Sicherheitsklappe	1	61	73140	Kabelklemme	1
6	60570	Krallenklemmscheibe	1	62	73150	Griff-Oberteil GAN 48 Ergo	1
7	72050	Klappe-Sicherheit 48H	1	63	72890	Seilzug Br. T m. Bowdenzug	1
8	72790	Schraube-Linsen 5x16	4	64	75650	Kupplungsz. Kompl.m.Feder GAN/99	1
9	62520	Tragegriff	1	65	70500	Bügel-Schalt Ergo GAN	1
10	74890	Achse ZH/98 vorne kompl.Lagerh. Li.	1	66	13280	Zahnscheibe A10	1
11	62710	Lagerhälfte ZH links	2	67	75070	Flachrundschrabe 8x45	2
12	62700	Lagerhälfte ZH rechts	2	68	13620	Kabeltülle	1
13	70230	Rad 180 mm GL	2	69	12240	Niete Universal	6
14	16060	Radbolzen GL u. HV	2	70	62720	Halbmondtring H20	2
15	72320	Zierkappe-Rad 180 mm	2	71	70320	Blech-Griffhalte li.	1
16	75690	Gestänge-Verstell GAN ZH/99	1	71	70330	Blech-Griffhalte re.	1
17	62790	Bolzen-Bund M6 ZH	2	72	66550	Gleiter-Kunststoff 22 mm	2
18	62570	Federscheibe B8	4	73	74730	Seilführung Holmstart	1
19	13890	Federkeil Asp.	1	74	62510	Schraube-Linsen 5x12	4
20	75640	Messerflansch GAN ZH/99	1	75	71960	Schraube-Sechsk.-Blech 4,8x9,5	6
21	75730	Keilriemen 8x730 li.	1	76	73120	Bundbuchse Griff-GAN	2
22	65590	Scheibe-Reib-Messer	1	77	12270	Sechskantschraube 5x40	1
23	19880	Messerbalken 48 R Benz.	1	78	74840	Rasterblech-Gehäuse	1
24	60440	Sicherungsblech-Messer RM	1	79	74930	Handgriff-Verstellhebel ZH/98	1
25	19870	Messerbalken 48 H Benz.	1	80	75750	Hebel-Verstell-GAN ZH/99	1
26	65660	Beilagscheibe-Messer	1	81	74910	Torsionsfeder ZH/98	1
27	17660	Messerschraube 3/8" UNF 2 1/2	1	83	75130	Ring-Distanz 17x10x5,5 Kunstst.	2
28	75710	Achse GAN ZH/99 hinten kompl.	1	84	10250	Scheibe-Beilag A5	4
29	75440	Getriebe GAN ZH/99	1	86	13100	Scheibe-Beilag A8	2
30	75740	Abdeckung-Antriebsrad GAN ZH/99	2	87	13250	Scheibe-Beilag A10	2
31	76030	Schraube Sechskant 6x65	1	88	75770	Halbrundniete 6x16m.Bohr. 3 mm	1
32	69820	Lager-Bundbuchse 12,2 Kunstst.	2	89	15490	Muttern M 10 flach selbstsichernd	2
33	68220	Scheibe-Ausgleich 12x24x1,0	2	90	66160	Mutter M5 selbstsichernd	8
34	18550	Scheibe-Ausgleich 12x24x0,5	2	91	13370	Mutter M6	2
35	75620	Zahnrad-Antrieb GAN/ZH 99	2	92	17360	Mutter M6 selbstsichernd	1
36	72930	Schalbügel Br. Ergo	1	93	61100	Spannstift 6x40	1
37	63600	Sicherungsring A12	2	94	75790	Schutzrohr-Getriebe 16x1,5x246	1
38	61740	Scheibe-Ausgleich 16x26x1,0	4	95	73100	Bundbuchse Br. Griff-Oberteil	1
39	61360	Rad-Antrieb 200 mm Gl.	2	97	13380	Mutter M 5	1
40	60150	Sicherungsring A16	2				
41	70290	Zierkappe-Rad-Antrieb 200 mm	2			Änderung bei Modell Art. Nr.: 26114	
43	76010	Sechskantschraube 6x55	1	62	73790	Griff-Oberteil	1
44	17650	Sechskantschraube 8x12	6	65	75800	Schalbügel-Fahrtrieb GAN/99 ger.	1
45	13550	Sechskantschraube 8x30	7	96	72920	Schalbügel 48 Br.	1
46	74920	Zugfeder ZH/98	2				
47	70300	Blech-Achssicherung hint. GAN/ZH	4				
48	75720	Abdeckung-Getriebe GAN ZH/99	1				
49	76020	Keilriemenscheibe - Getriebe	1				
50	75700	Zugfeder-Getriebe GAN ZH/99	1				
51	62770	Mutter-Sperrzahn M8	6				
52	75670	Freilaufkeil GAN ZH/99	2				
53	75680	Druckfeder-Freilaufkeil GAN ZH/99	2				
54	62730	Flügelmutter M8	2				
55	75760	Abdeckung-Keilriemen GAN ZH/99	1				